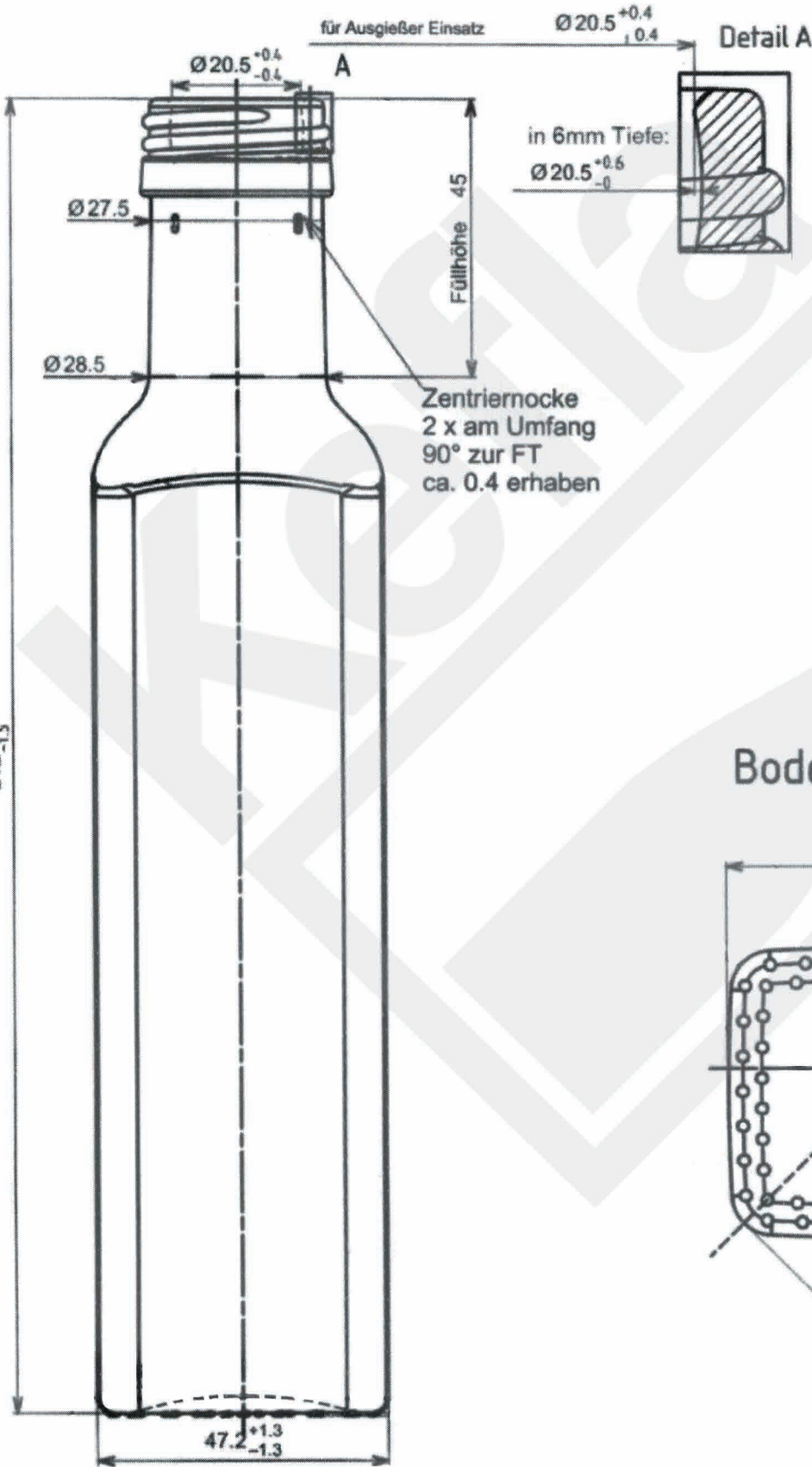
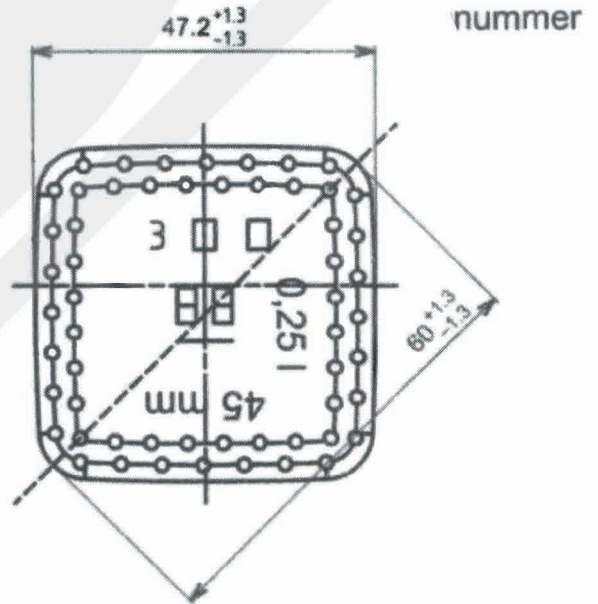


212<sup>+15</sup>  
-15



### Bodenansicht



## Kefla-Glas GmbH & Co. KG

|   |  |                   |
|---|--|-------------------|
| The drawing may not be duplicated without our permission, nor third persons be made accessible. Please note § 2 no. 7 copyright Act and § 18 UWG. We reserve the right to make any changes without prior notice. Diese Zeichnung darf ohne unsere Genehmigung weder vervielfältigt, noch dritten Personen zugänglich gemacht werden. Auf §2 Ziffer7 Urheberges. und § 18 UWG wird hingewiesen. Wir behalten uns das Recht vor, ohne vorherige Anündigung, Änderungen jeglicher Art vorzunehmen. | Article/ Artikel:  | Marasca 250 ml    |
|   | Finish/ Mündung:   | PP 31,5           |
|   | Size/ Volumen:   | ~ 250 ± 6 ml      |
|   | Brimfull/ Randvöll:  | ~ 266 ± 6 ml      |
|   | Filling height/ Füllhöhe:  | ~ 45 mm           |
|   | Weight/ Gewicht:   | ~ 240 g           |
|   | Glass color/ Glasfarbe:  | white flint/ weiß |
|   | Minimum through hole/ Mindestdurchgangsloch Hals innen:  |                   |
|   | Maximum allowed deviation from vertical axis/ Maximal zulässige Abweichung der vertikalen Achse: |                   |